



川源(中国)机械有限公司  
GSD (China) Co., Ltd.



# LP 养殖泵

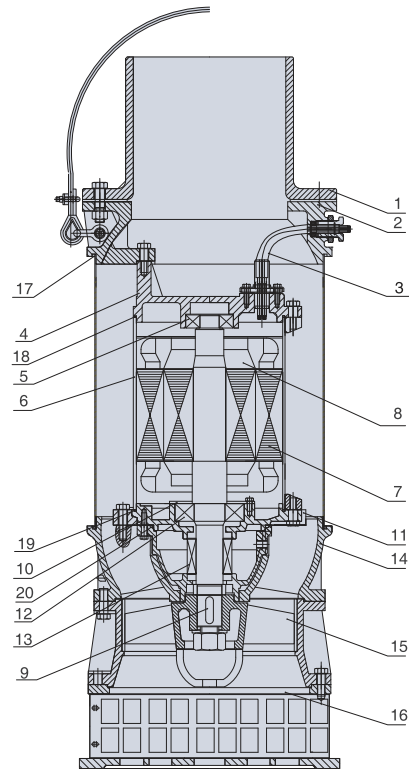
LP aquaculture pump





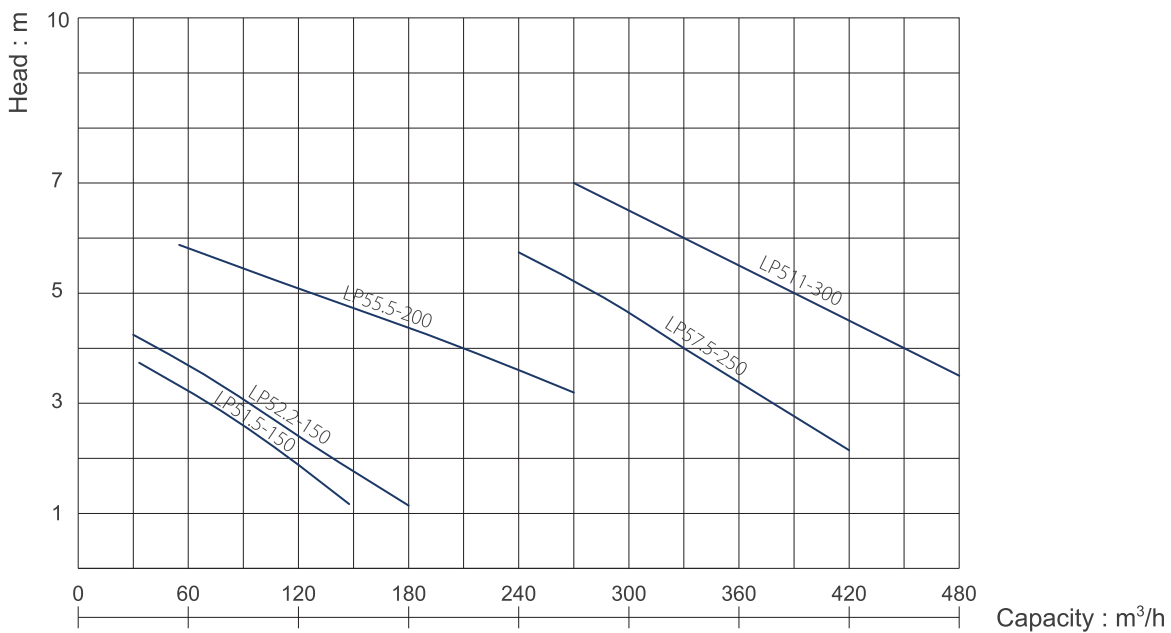
## 结构简图 Construction

NO.	名称	Name	材质	
			GB	Material JIS
1	软管接头	Hose connector	HT250	FC250
2	导流外筒压盖	Diversion outer tube gland	HT250	FC250
3	电缆	Cables	-	-
4	马达盖	Motor cover	HT250(2-3HP)	FC200
			ZG07Cr19Ni10(7.5-15HP)	SCS13
5	轴承	Bearing	-	-
6	马达本体	Motor casing	HT250(2-3HP)	FC250
			06Gr19Ni10(7.5-15HP)	SUS304
7	定子	Stator	-	-
8	转子	Rotor	-	-
9	主轴	Shaft	20Cr13(2-7.5HP)	SUS420J1
			06Cr17Ni12Mo2(11-15HP)	SUS316
10	轴承压盖	Bearing cover	Q235A	SS400
11	中承座	Bracket	HT250(2-3HP)	FC250
			ZG07Cr19Ni10(7.5-15HP)	SCS13
12	轴承	Bearing	-	-
13	机械密封	Mechanical seal	C/AL <sub>2</sub> O <sub>3</sub>	C/AL <sub>2</sub> O <sub>3</sub>
14	导叶体	Guide vane body	HT250	FC250
15	叶轮	Impeller	ZG07Cr19Ni10(2-7.5HP)	SCS13
			ZCuAl9Fe4Ni4Mn2(11-15HP)	ALBC3
16	滤底座	Strainer	06Gr19Ni10(0.5-3HP)	SUS304
			HT250(7.5-15HP)	FC250
17	O型圈	O-ring	-	NBR
18	O型圈	O-ring	-	NBR
19	O型圈	O-ring	-	NBR
20	O型圈	O-ring	-	NBR



注：此图为LP55.5-200结构简图，不同机型结构略有差异

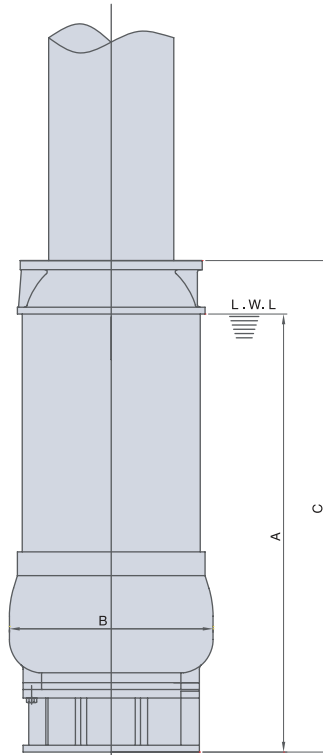
## 型谱图 Performance Curve



## 性能规格表 Technical Specification

型号 Type	电机 Motor					泵浦 Pump				重量 Weight	外型尺寸 Overall dimension		
	功率 Power		相数	极数	频率 Eff	口径 Dia.		扬程 Head	流量 Capacity		mm		
	kW	hp	Phase	Pole	Hz	mm	in	m	m <sup>3</sup> /h	kg	A	B宽	C高
LP51.5-150	1.5	2	3	4	50	150	6	2	120	51	521	276	592
LP52.2-150	2.2	3	3	4	50	150	6	2.5	120	52	521	276	592
LP55.5-200	5.5	7.5	3	4	50	200	8	4	210	123	665	318	736
LP57.5-250	7.5	10	3	4	50	250	10	4	330	163	750	356	821
LP511-300	11	15	3	4	50	300	12	4.5	420	205	800	396	874

## 外型尺寸图 Installation dimensions



川源

水处理系统专业合作伙伴

免费咨询电话

400-657-9066

本型录内容如有变更，恕不另行通知。  
We reserve the right to change content without notice.

川源 (中国) 机械有限公司版权所有 all rights reserved. CY-3B

