

源(中国)机械有限公司  
D(China) Co.,Ltd.

at pump sludge dryer

# GTS不锈钢流程泵

## GTS stainless steel process pump



### 特点

- 采用进口轴承，振动小，噪音低。
- 同轴直接式构造，效率高，体积小，重量轻，安装保养容易。
- 采用双端面机械密封，独立的机械密封空间和外接冲洗水设计，机封不受抽取介质性质影响并得到充分冷却，使用寿命长。
- 不锈钢材质，适用于大多数腐蚀介质和环境。
- 可做 ZG0Gr18Ni9、ZG0Gr17Ni12Mo2、ZG00Gr17Ni14Mo2 材质（本型录为 ZG0Gr18Ni9 材质，若选用 ZG0Gr17Ni12Mo2、ZG00Gr17Ni14Mo2 材质，则各部件材质另行提供）。

### 用途

- 化工流程配套
- 电镀工艺流程
- 污水处理设备
- 涂装工程水洗及其废水处理

### Application

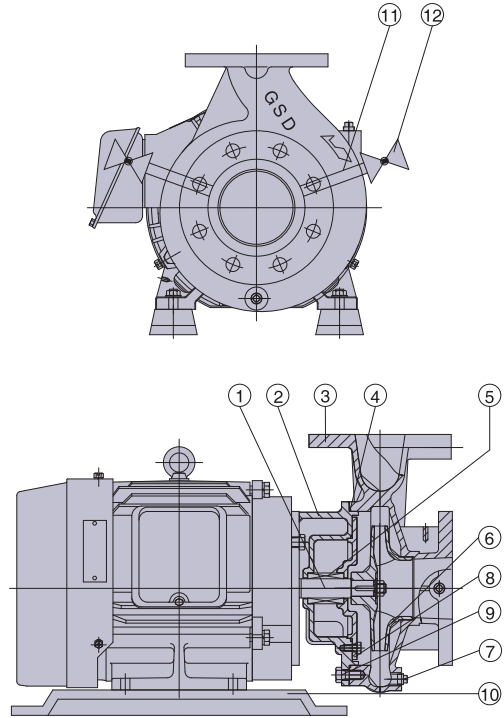
- Chemical process pump
- Electroplating process
- Waste water treatment
- Washing and Wastewater treatment of Painting Engineering

### Features

- The pump adopted the well-known bearing, runs with little vibration and low noise.
- Coaxial shaft structure, high efficiency, space-saving design, light weight, easy installation and maintenance.
- Adopted double merhanical seal, independent space and design of the external flushing water, Mechanical seal is not affected by extract fluid properties. It can works more longer.
- GTS stainless steel pump can resist to various aggressive medium environments for a long time.
- Material of the pump in the castalog is ZG0Gr18Ni9. ZG0Gr17Ni12Mo2 or ZG00Gr17Ni14Mo2 can be provided.

## 结构简图 Construction

NO.	名称	Name	材质	
			GB	JIS
1	主轴	Shaft	06Cr17Ni12Mo2	SUS316
2	中承座	Bracket	ZG07Cr19Ni10	SCS13
3	泵体	Pump casing	ZG07Cr19Ni10	SCS13
4	O型圈	O-ring	FPM	FPM
5	机械密封	Mechanical seal	SIC-C SIC-SIC	SIC-C SIC-SIC
6	叶轮	Impeller	ZG07Cr19Ni10	SCS13
7	丝堵	Plug	06Cr19Ni10	SUS304
8	机封压盖	Gland	ZG07Cr19Ni10	SCS13
9	螺栓	Bolt	A2-70	A2-70
10	机座	Feet	HT200 Q235A	FC200 SS400
11	铜管	Copper pipe	ZQSn10-5	-
12	手动球阀(内牙)	Manual valve	ZQSn10-5	-

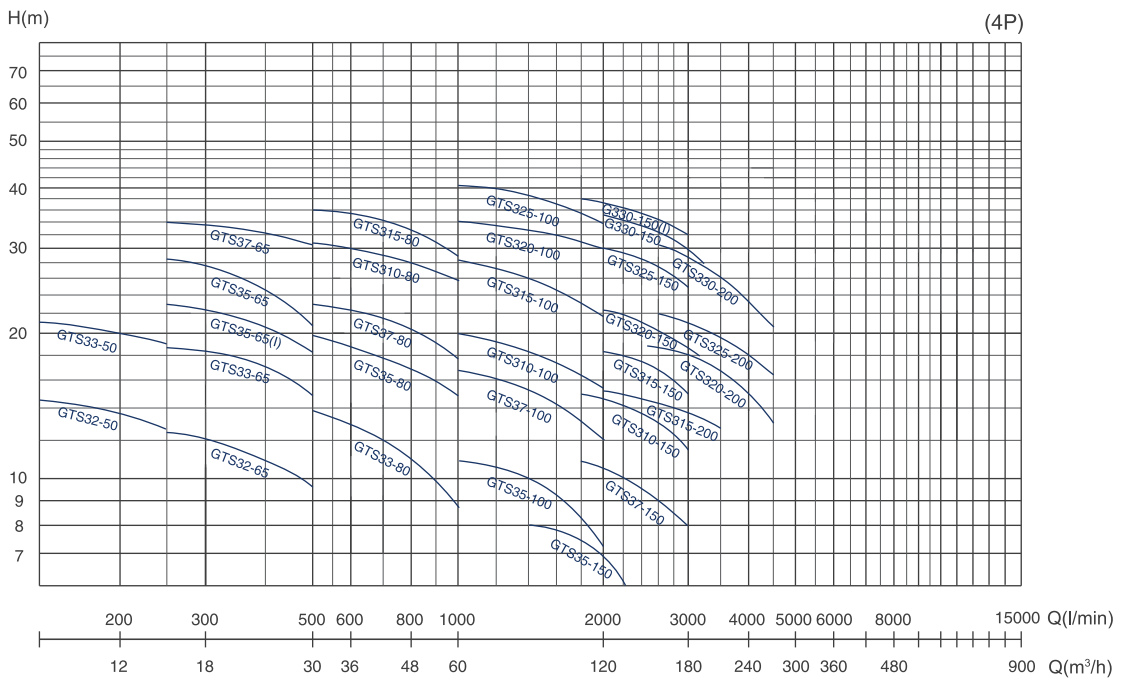
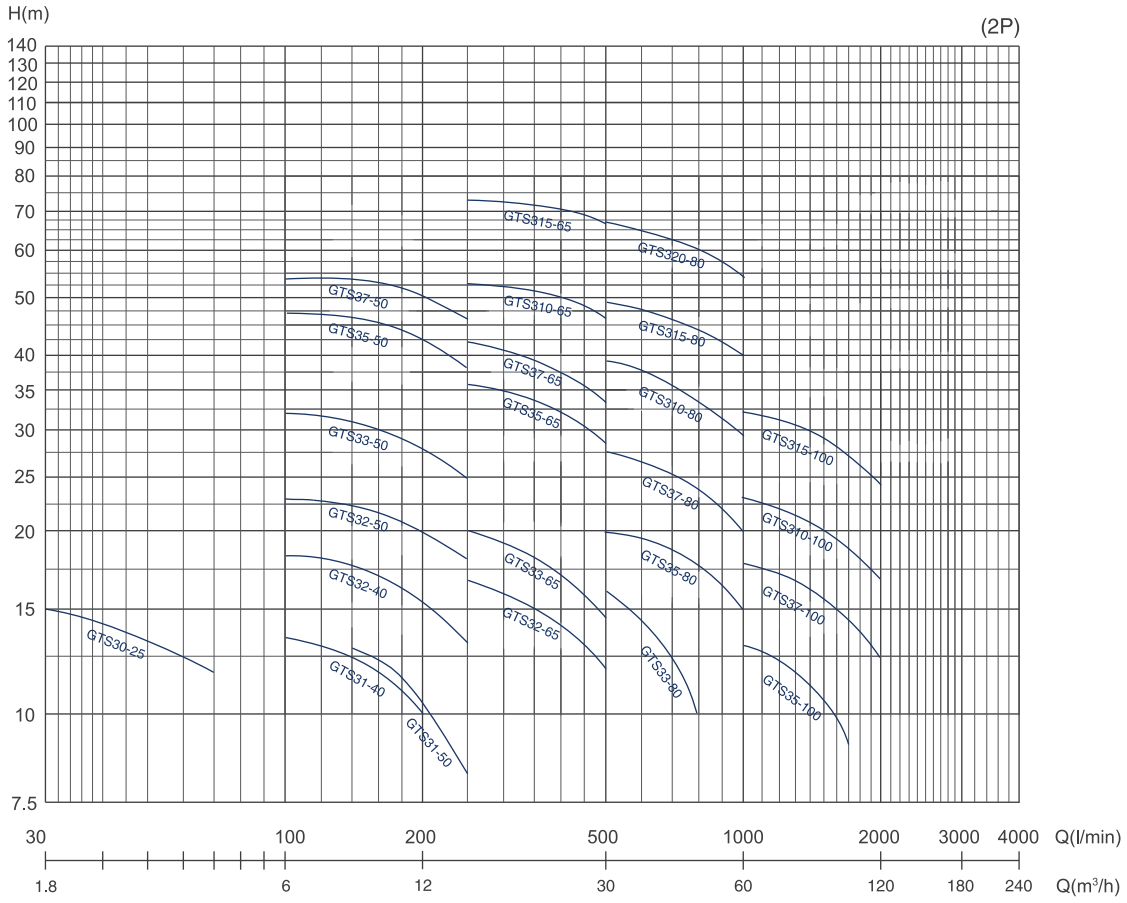


## 型号说明 Type description

**GTS 3 10 - 100**

	进口口径	Suc.diameter (mm)
	额定功率	Rated power (hp)
	相数	Phase
	不锈钢流程泵	Stainless steel process pump

## 型谱图 Performance chart



## 性能参数 Performance parameters

(2P)

型号 Type	转速 Speed (r/min)	流量 Capacity (m <sup>3</sup> /h)	扬程 Head(m)	效率 Eff(%)	电动机功率 Motor power		必须气蚀余量 Npshr(m)	口径 Dia.(mm)	重量 Weight(kg)
					(hp)	(kW)			
GTS30-25	2900	2.0	15	30	0.5	0.37	2.0	25	26
		2.5	13	35			2.0		
		3.0	12	34			2.0		
GTS31-40	2900	7.2	13	55	1	0.75	2.0	40	31
		9	11.5	60			2.0		
		10.8	10.5	58			2.0		
GTS32-40	2900	8.8	17.5	57	2	1.5	2.0	40	36
		11	16	61			2.0		
		13.2	14	60			2.2		
GTS31-50	2900	9.4	11	56	1	0.75	2.0	50	28
		11.7	10	60			2.0		
		14	9	59			2.2		
GTS32-50	2900	8.8	21.5	56	2	1.5	2.0	50	45
		12.5	20	62			2.0		
		16.3	17.8	61			2.2		
GTS33-50	2900	9.4	29.5	46	3	2.2	2.0	50	52
		11.7	28	54			2.0		
		14	25	53			2.4		
GTS35-50	2900	9.4	46	46	5.5	4	2.0	50	74
		11.7	44	50			2.0		
		13	40	49			2.5		
GTS37-50	2900	10	52	46	7.5	5.5	2.1	50	88
		12.5	50	48			2.2		
		15	47	47			2.5		
GTS32-65	2900	16.8	16.5	66	2	1.5	2.0	65	45
		21	15	71			2.0		
		25.2	13	70			2.5		
GTS33-65	2900	16	20	67	3	2.2	2.2	65	49
		22.3	18	70			2.2		
		29	14	69			2.5		
GTS35-65	2900	20	34	63	5.5	4	2.0	65	77
		25	32	66			2.0		
		30	28	65			2.5		
GTS37-65	2900	17.4	40.5	54	7.5	5.5	2.0	65	112
		21.7	38	60			2.0		
		26	34	56			2.5		
GTS310-65	2900	20	51.5	57	10	7.5	2.0	65	102
		25	50	60			2.0		
		30	47	59			2.5		
GTS315-65	2900	18.4	72	48	15	11	2.0	65	135
		23	70	52			2.0		
		27.6	66.5	51			2.5		
GTS33-80	2900	32	16	70	3	2.2	3.0	80	70
		40	12	73			3.0		
		46	10	66			3.5		
GTS35-80	2900	35.8	18	72	5.5	4	3.0	80	74
		44.7	16	74			3.0		
		53.6	14	68			3.5		
GTS37-80	2900	34.6	26	66	7.5	5.5	2.5	80	100
		43.3	24	72			2.5		
		52	21	70			2.5		
GTS310-80	2900	32	38	60	10	7.5	2.5	80	106
		40	36	68			2.5		
		48	33	66			3.0		
GTS315-80	2900	37.4	46.5	61	15	11	2.5	80	156
		36.8	44	68			2.5		
		56.2	41	66			3.0		
GTS320-80	2900	34.6	64	58	20	15	2.5	80	176
		43.3	60	64			2.5		
		52	57	59			3.0		
GTS35-100	2900	56	13.5	66	5.5	4	3.5	100	80
		70	12	73			4.0		
		84	10	72			4.5		
GTS37-100	2900	68	17.5	68	7.5	5.5	4.0	100	100
		85	16	76			4.5		
		102	14	75			4.5		
GTS310-100	2900	72	22.5	69	10	7.5	4.0	100	107
		90	20	77			4.5		
		108	18	75			5.0		
GTS315-100	2900	72	31.5	71	15	11	3.5	100	162
		90	28	77			4.0		
		108	21	60			5.0		



## 性能参数 Performance parameters

(4P)

型号 Type	转速 Speed (r/min)	流量 Capacity (m³/h)	扬程 Head(m)	效率 Eff(%)	电动机功率 Motor power		必须气蚀余量 Npshr(m)	口径 Dia.(mm)	重量 Weight(kg)
					(hp)	(kW)			
GTS32-50	1450	8.6	16.5	44	2	1.5	2.5	50	55
		10.8	15	49			2.5		
		13.0	14	46			3.0		
GTS33-50	1450	7.5	21	44	3	2.2	2.0	50	56
		12.5	20	48			2.0		
		15	19.4	45			2.5		
GTS32-65	1450	18.7	11.8	56	2	1.5	2.5	65	56
		23.4	11	65			2.5		
		28	10.2	62			3.0		
GTS33-65	1450	18.7	18.3	53	3	2.2	2.5	65	70
		23.4	17	60			2.5		
		28	15.5	56			3.0		
GTS35-65I	1450	20	22	54	5.5	4	2.5	65	86
		25	20	59			2.5		
		30	18.5	56			3.0		
GTS35-65	1450	17	27	44	5.5	4	2.5	65	86
		21.4	25	53			2.5		
		25.6	22.5	51			3.0		
GTS37-65	1450	20	33	48	7.5	5.5	2.5	65	118
		25	32	52			2.5		
		30	30.8	50			3.0		
GTS33-80	1450	32	14	65	3	2.2	2.0	80	67
		40	12	70			2.0		
		48	9	68			2.5		
GTS35-80	1450	37	18.7	60	5.5	4	2.0	80	82
		46.7	17	68			2.0		
		56	16.6	64			2.5		
GTS37-80	1450	40	22	60	7.5	5.5	2.0	80	114
		50	20	69			2.0		
		60	18	65			2.5		
GTS310-80	1450	37	30	56	10	7.5	2.0	80	136
		46.7	28	63			2.0		
		56	26.5	61			2.5		
GTS315-80	1450	40	34.2	60	15	11	2.0	80	185
		50	32	63			2.0		
		60	29	62			2.5		
GTS35-100	1450	69.2	10.5	66	5.5	4	2.5	100	105
		86.5	9.5	75			2.5		
		103.8	8	70			3.0		
GTS37-100	1450	69.2	16.6	67	7.5	5.5	2.5	100	117
		89.5	15	75			2.5		
		103.8	13.2	72			3.0		
GTS310-100	1450	74.8	18.5	69	10	7.5	2.5	100	130
		93.5	17.5	74			2.5		
		112.2	16	73			3.0		
GTS315-100	1450	72.6	27.2	62	15	11	2.5	100	190
		90.8	25.8	71			2.5		
		109	22.8	68			3.0		
GTS320-100	1450	80	33.5	67	20	15	2.5	100	210
		100	32	72			2.5		
		120	29.5	71			3.0		
GTS325-100	1450	72	40	62	25	18.5	2.5	150	300
		90	38	68			2.5		
		108	35.5	65			3.0		
GTS35-150	1450	96	8	70	5.5	4	3.0	100	120
		120	7	76			3.0		
		144	5	72			3.5		
GTS37-150	1450	108	11	71	7.5	5.5	3.0	150	138
		130	10	77			3.0		
		156	9	74			3.5		
GTS310-150	1450	107	15	71	10	7.5	3.0	150	192
		134	14	79			3.0		
		160	12.5	78			3.5		
GTS315-150	1450	120	18.5	74	15	11	2.5	150	193
		147	17	79			2.5		
		180	15	78			3.0		
GTS320-150	1450	128	21.5	75	20	15	2.5	150	222
		160	20	80			2.5		
		192	18	78			3.0		



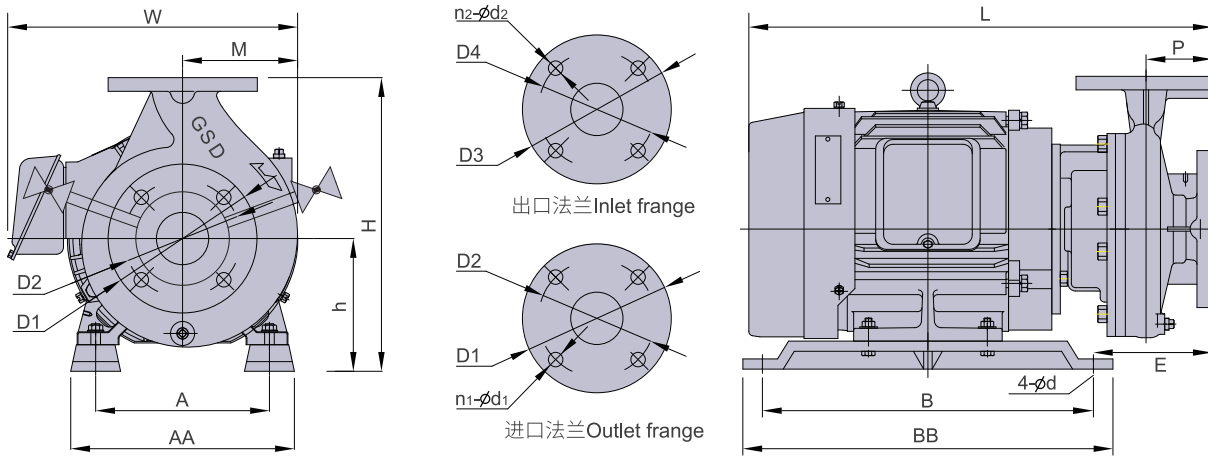
## 性能参数 Performance parameters

(4P)

型号 Type	转速 Speed (r/min)	流量 Capacity (m <sup>3</sup> /h)	扬程 Head(m)	效率 Eff(%)	电动机功率 Motor power		必须气蚀余量 Npshr(m)	口径 Dia.(mm)	重量 Weight(kg)
					(hp)	(kW)			
GTS325-150	1450	120	30	70	25	18.5	2.5	150	280
		150	28	78			2.5		
		180	25	75			3.0		
GTS330-150I	1450	108	38	69	30	22	3.0	150	290
		130	36	73			3.0		
		156	33	70			3.5		
GTS330-150	1450	128	34.8	70	30	22	2.5	150	290
		160	32	78			2.5		
		192	28	75			3.0		
GTS315-200	1450	133	15	68	15	11	3.0	200	222
		167	14	78			3.0		
		200	13	75			3.0		
GTS320-200	1450	148	19	72	20	15	2.5	200	238
		185	17	78			2.5		
		222	15	77			3.0		
GTS325-200	1450	160	21.5	72	25	18.5	2.5	200	296
		200	20	78			2.5		
		240	18	76			3.0		
GTS330-200	1450	148	31	72	30	22	3.0	200	332
		185	28	79			3.0		
		222	24	78			3.5		



## 外形及安装尺寸 Installation dimensions



(2P)

型号 Type	A	AA	B	BB	d	E	H	h	L	M	P	W	D <sub>1</sub>	D <sub>2</sub>	n <sub>1</sub> - $\phi d_1$	D <sub>3</sub>	D <sub>4</sub>	n <sub>2</sub> - $\phi d_2$
GTS30-25	112	159	250	290	14	97	231	101	364	95	62	225	115	85	4- $\phi 14$	115	85	4- $\phi 14$
GTS31-40	125	177	290	342	14	81.5	240	110	383	95	62	240	150	110	4- $\phi 18$	140	100	4- $\phi 18$
GTS32-40	140	192	290	342	14	99.5	250	120	424	103	62	267	150	110	4- $\phi 18$	140	100	4- $\phi 18$
GTS31-50	125	177	290	342	14	81.5	240	110	386	95	62	240	150	125	4- $\phi 18$	140	110	4- $\phi 18$
GTS32-50	140	192	290	342	14	119.5	270	120	443	111	72	275	185	125	4- $\phi 18$	165	125	4- $\phi 18$
GTS33-50	140	210	290	340	14	129.5	345	165	453	135	78	298	185	125	4- $\phi 18$	165	125	4- $\phi 18$
GTS35-50	190	252	390	436	18	112	325	145	504	135	78	315	185	125	4- $\phi 18$	165	125	4- $\phi 18$
GTS37-50	216	278	390	436	18	125	345	165	545	143	78	360	185	125	4- $\phi 18$	165	125	4- $\phi 18$
GTS32-65	140	192	290	342	14	119.5	270	120	443	111	72	275	185	145	4- $\phi 18$	165	125	4- $\phi 18$
GTS33-65	140	192	290	342	14	119.5	270	120	442	111	72	275	185	145	4- $\phi 18$	165	125	4- $\phi 18$
GTS35-65	190	252	390	436	18	112	325	145	505	135	78	315	185	145	4- $\phi 18$	165	125	4- $\phi 18$
GTS37-65	216	278	390	436	18	125	345	165	545	143	78	360	185	145	4- $\phi 18$	165	125	4- $\phi 18$
GTS310-65	216	278	390	436	18	140	345	165	551	142	78	357	185	145	4- $\phi 18$	165	125	4- $\phi 18$
GTS315-65	254	324	500	560	18	166	460	235	701	161	100	161	185	145	4- $\phi 18$	165	125	4- $\phi 18$
GTS33-80	140	192	290	342	14	151.5	280	120	475	127	100	291	200	160	8- $\phi 18$	185	145	4- $\phi 18$
GTS35-80	190	256	290	342	14	184	347	187	532	128	100	308	200	160	8- $\phi 18$	185	145	4- $\phi 18$
GTS37-80	216	278	390	436	18	145	365	165	566	143	94	360	200	160	8- $\phi 18$	185	145	4- $\phi 18$
GTS310-80	216	278	390	436	18	160	365	165	571	135	94	358	200	160	8- $\phi 18$	185	145	4- $\phi 18$
GTS315-80	254	324	500	560	18	158	435	235	692	161	94	437	200	160	8- $\phi 18$	185	145	4- $\phi 18$
GTS320-80	254	324	500	560	18	166	455	235	700	167	100	442	200	160	8- $\phi 18$	185	145	4- $\phi 18$
GTS35-100	190	252	390	436	14	145	325	145	536	149	102	328	220	180	8- $\phi 18$	200	160	8- $\phi 18$
GTS310-100	216	278	390	436	18	173	345	165	583	148	102	365	220	180	8- $\phi 18$	200	160	8- $\phi 18$
GTS315-100	254	324	500	560	18	166	445	235	701	161	102	437	220	180	8- $\phi 18$	200	160	8- $\phi 18$



## 外形及安装尺寸 Installation dimensions

(4P)

型号Type	A	AA	B	BB	d	E	H	h	L	M	P	W	D <sub>1</sub>	D <sub>2</sub>	n <sub>1</sub> - $\phi$ d <sub>1</sub>	D <sub>3</sub>	D <sub>4</sub>	n <sub>2</sub> - $\phi$ d <sub>2</sub>
GTS32-50	140	203	290	340	14	154.5	422	197	463	159	100	329	185	125	4- $\phi$ 18	165	125	4- $\phi$ 18
GTS33-50	160	230	290	340	14	183	400	175	513	159	100	323	185	125	4- $\phi$ 18	165	125	4- $\phi$ 18
GTS32-65	140	210	290	340	14	146.5	365	165	468	143	94	313	200	145	4- $\phi$ 18	185	145	4- $\phi$ 18
GTS33-65	160	230	290	340	14	183	400	175	510	158	100	322	185	145	4- $\phi$ 18	165	125	4- $\phi$ 18
GTS35-65	190	260	290	340	14	192	437	187	520	371	100	371	200	145	4- $\phi$ 18	185	145	4- $\phi$ 18
GTS35-65I	190	260	290	340	14	192	437	187	520	371	100	371	200	145	4- $\phi$ 18	185	145	4- $\phi$ 18
GTS37-65	216	286	390	440	14	174	467	207	585	195	100	412	200	145	4- $\phi$ 18	185	145	4- $\phi$ 18
GTS33-80	160	230	290	340	14	183	395	175	510	167	100	331	200	160	8- $\phi$ 18	185	145	4- $\phi$ 18
GTS35-80	190	260	390	440	14	140	407	187	520	167	100	353	200	160	8- $\phi$ 18	185	145	4- $\phi$ 18
GTS37-80	216	286	390	440	14	170	457	207	582	185	100	402	200	160	8- $\phi$ 18	185	145	4- $\phi$ 18
GTS310-80	216	286	390	440	14	193	467	207	625	195	100	412	200	160	8- $\phi$ 18	185	145	4- $\phi$ 18
GTS315-80	254	324	500	560	18	172	495	235	710	195	100	471	200	160	8- $\phi$ 18	185	145	4- $\phi$ 18
GTS35-100	190	260	390	440	14	162	437	187	722	188	110	374	220	180	8- $\phi$ 18	200	160	8- $\phi$ 18
GTS37-100	216	286	390	440	14	190	457	207	602	188	110	405	220	180	8- $\phi$ 18	200	160	8- $\phi$ 18
GTS310-100	216	286	390	440	14	212	467	207	645	198	110	414	220	180	8- $\phi$ 18	200	160	8- $\phi$ 18
GTS315-100	254	324	500	560	18	184	515	235	722	208	110	484	220	180	8- $\phi$ 18	200	160	8- $\phi$ 18
GTS320-100	254	324	500	560	18	206	515	235	765	208	110	484	220	180	8- $\phi$ 18	200	160	8- $\phi$ 18
GTS325-100	279	359	580	640	18	258.5	667	287	880	263	140	604	285	240	8- $\phi$ 22	250	210	8- $\phi$ 18
GTS35-150	190	253	390	450	14	191	479	219	570	207	140	393	285	240	8- $\phi$ 22	250	210	8- $\phi$ 18
GTS37-150	216	286	390	440	14	219	467	207	632	207	140	424	285	240	8- $\phi$ 22	250	210	8- $\phi$ 18
GTS310-150	216	286	390	440	14	238	467	207	670	207	140	424	285	240	8- $\phi$ 22	250	210	8- $\phi$ 18
GTS315-150	254	324	500	560	18	222	535	235	780	223	140	499	285	240	8- $\phi$ 22	250	210	8- $\phi$ 18
GTS320-150	254	324	500	560	18	244	535	235	803	223	140	499	285	240	8- $\phi$ 22	250	210	8- $\phi$ 18
GTS325-150	279	359	580	640	18	257.5	575	255	880	244	140	585	285	240	8- $\phi$ 22	250	210	8- $\phi$ 18
GTS330-150	279	359	580	640	18	257.5	575	255	880	244	140	586	285	240	8- $\phi$ 22	250	210	8- $\phi$ 18
GTS330-150I	279	359	580	640	18	258.5	667	287	880	263	140	604	285	240	8- $\phi$ 22	250	210	8- $\phi$ 18
GTS315-200	254	324	500	560	18	254	535	235	792	241	160	517	340	295	8- $\phi$ 22	285	240	8- $\phi$ 22
GTS320-200	254	324	500	560	18	276	535	235	835	241	160	517	340	295	8- $\phi$ 22	285	240	8- $\phi$ 22
GTS325-200	279	359	580	640	18	283.5	587	287	906	248	160	589	340	295	8- $\phi$ 22	285	240	8- $\phi$ 22
GTS330-200	279	359	580	640	18	283.5	617	287	906	263	160	604	340	295	8- $\phi$ 22	285	240	8- $\phi$ 22



欢迎索取以下产品型录



泵系列

潜水泵系列 | 陆上泵系列 | 特种泵系列



搅拌推流系列

搅拌机系列 | 推流器系列



供氧曝气系列

曝气机系列 | 曝气盘系列 | 曝气管系列



风机系列

磁悬浮鼓风机 | 空气悬浮鼓风机 | 三叶罗茨鼓风机系列



污泥处理设备

带式脱水机 | 厢式压滤机 | 叠螺式脱水机 | 污泥干化设备 | 浅层高效气浮设备



智能化系列

智能设备 | 水务设备健康管理 | 水务系统工艺优化智联管理



反应器及套装设备

芬顿反应系统 | MBR生物膜反应器 | 预制泵站 | 一体化污水处理设备



耗材药剂及相关设备

生物绳 | PAC 聚合氯化铝 | PAM 聚丙烯酰胺 | 泡药设备

GSD 的经营理念

G-Green 绿色 S-Safe 安全 D-Development 永续经营



川源

水处理系统专业合作伙伴

免费咨询电话

400-657-9066

数据来源：公司实验室数据及客户实际使用数据，具体使用环境不同，数据可能存在差异。

The data on the brochure is based on the laboratory testing data and customers' actual operation data in the past. The actual data may be different in different application conditions.

本型录内容如有变更，恕不另行通知。  
We reserve the right to change content without notice.

川源（中国）机械有限公司版权所有 all rights reserved. CY-25

