

认识川源智能潜水泵系统

川源从服务用户出发，推出智能水泵系统——实现水泵智能化运行和健康管理。

智能水泵系统比传统用泵可节省40-60%的运维人力投入。

智能水泵系统可有效降低40%以上的设备备品备件数量。

智能水泵系统通过优化运行工况参数，节省30%以上的设备能耗。

1 运转状态实时掌握

智能潜水泵设多种传感器选择，实现水泵参数的实时采集、记录及传输，解决了传统潜水泵没有运行数据的问题，便于实时掌握设备的运转状态。

2 数据传输稳定、安全、可靠

运行数据及时存储管理，避免了故障及断电时数据的丢失。数据传输均通过密钥加密，传送到中央集成系统（私有云），确保客户的信息安全。

3 智慧物联易于实现

搭配可扩展的物联网关与智慧管理平台系统，可提供客户从设备、感知、传输、监控及决策五个层面的智能服务与应用，实现设备运行远程监控、预知报警、智慧优化的目的。

4 故障判断及预警

设备故障除通过手机、IPAD及电脑网页画面通知外，还可通过短信或通讯软件（如微信）报警，方便管理者远程监控管理设备。另结合人工智能运算分析，将设备运转信息实施大数据运算，诊断出运转健康状况，主动提供用户及技服部门预警，实施设备维护。

5 泵系统优化

数据统计、分析、趋势图表等功能结合功率、流量、扬程等效率因素，即能回馈运转期间特性曲线，依需求设定最佳的运转模式，达成节能，更能将能耗参数作为维修落点的依据，实现最佳维修点及设备运转优化的功能。

6 专家决策模块支持

支持设备现场故障排查、维修协助等工作。运用关键信息，完成快速而准确的故障判断，透过专家系统机器客服，引导用户维修操作技术的查询与知识提供。

适用18.5kW及以上泵型

◆ CP沉水式污水泵



◆ SAF轴流潜水电泵



智能潜水泵

川源拥有丰富的潜水泵设计和制造经验，结合智能水泵系统，确保每一台潜水泵能够安全、可靠、高效地运行。

- 提升泵站
- 净水处理系统
- 城市污水处理厂
- 化粪池排水系统
- 农牧业污水处理系统
- 医院、学校、社区等生活污水处理系统
- 食品、造纸、采矿、纺织、皮革、化工厂等工业水处理系统



KL-GSD 智能保护器

对内部监测项目信号进行收集打包传输，也可单独外接显示屏，现场直接显示水泵运转状态。



绕组测温

监控电机定子温度情况，防止电机温度过高。



轴承测温

实现对轴承部位状态实时监测，故障预警，保护轴承及电机安全。



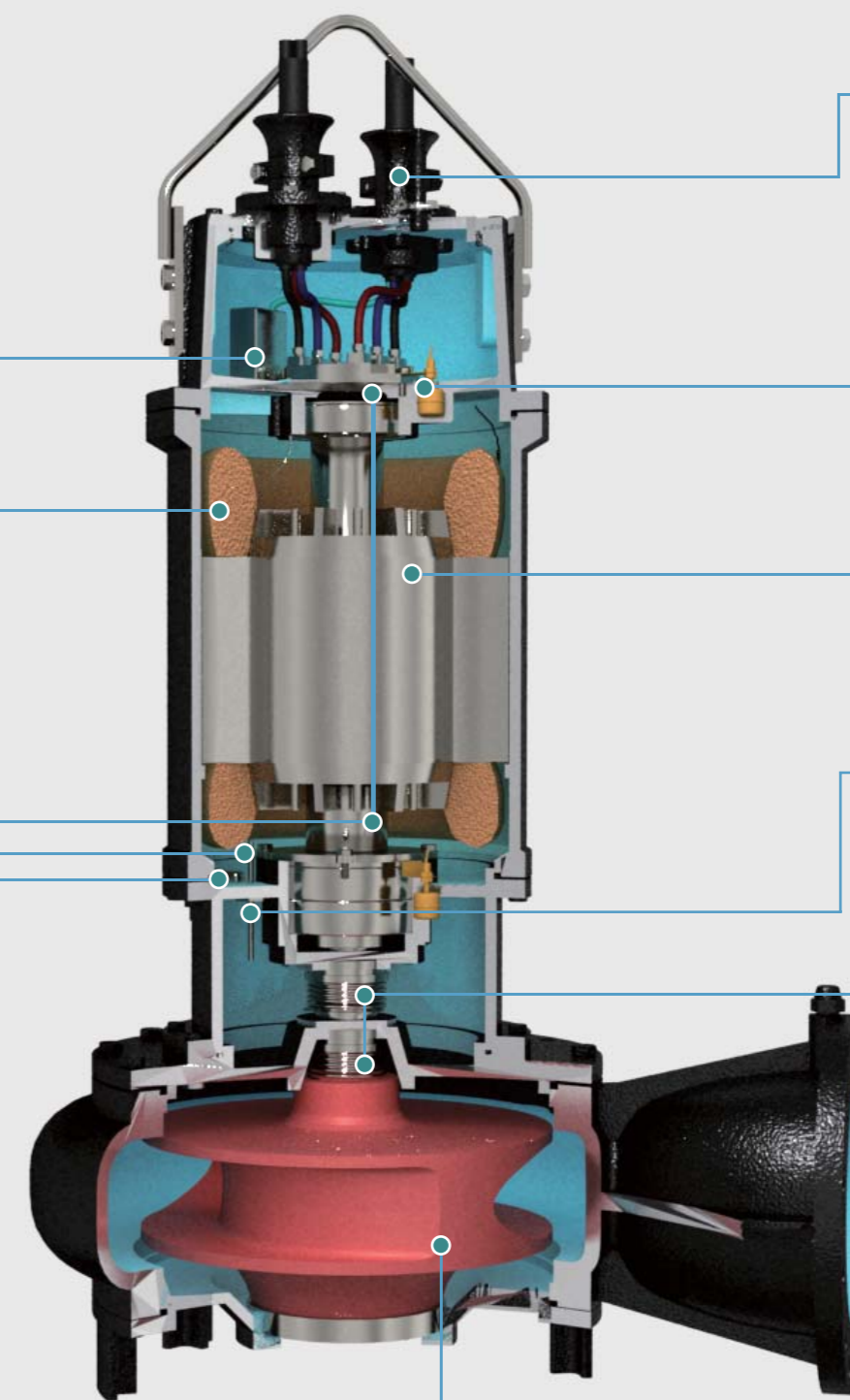
电机内漏水保护

对电机腔内泄漏发出报警信号，对电机实施保护。



振动

使用振动规实时振动指标的监测，提供设备运行状态和专家诊断的专业数据。



电缆

独特的电缆密封设计，排除了电缆漏水的隐患，能确保可靠的防水及运行安全。

接线盒漏水保护

对接线盒内泄漏发出报警信号，控制系统对泵实施保护。

电动机

F级绝缘，防护等级IP68。

油室漏水保护

检测因密封不良或机械密封损坏造成之泄漏，保护水泵运行安全。

机械密封

双机械密封串联相互独立工作，为电动机提供双重保护。

不阻塞叶轮

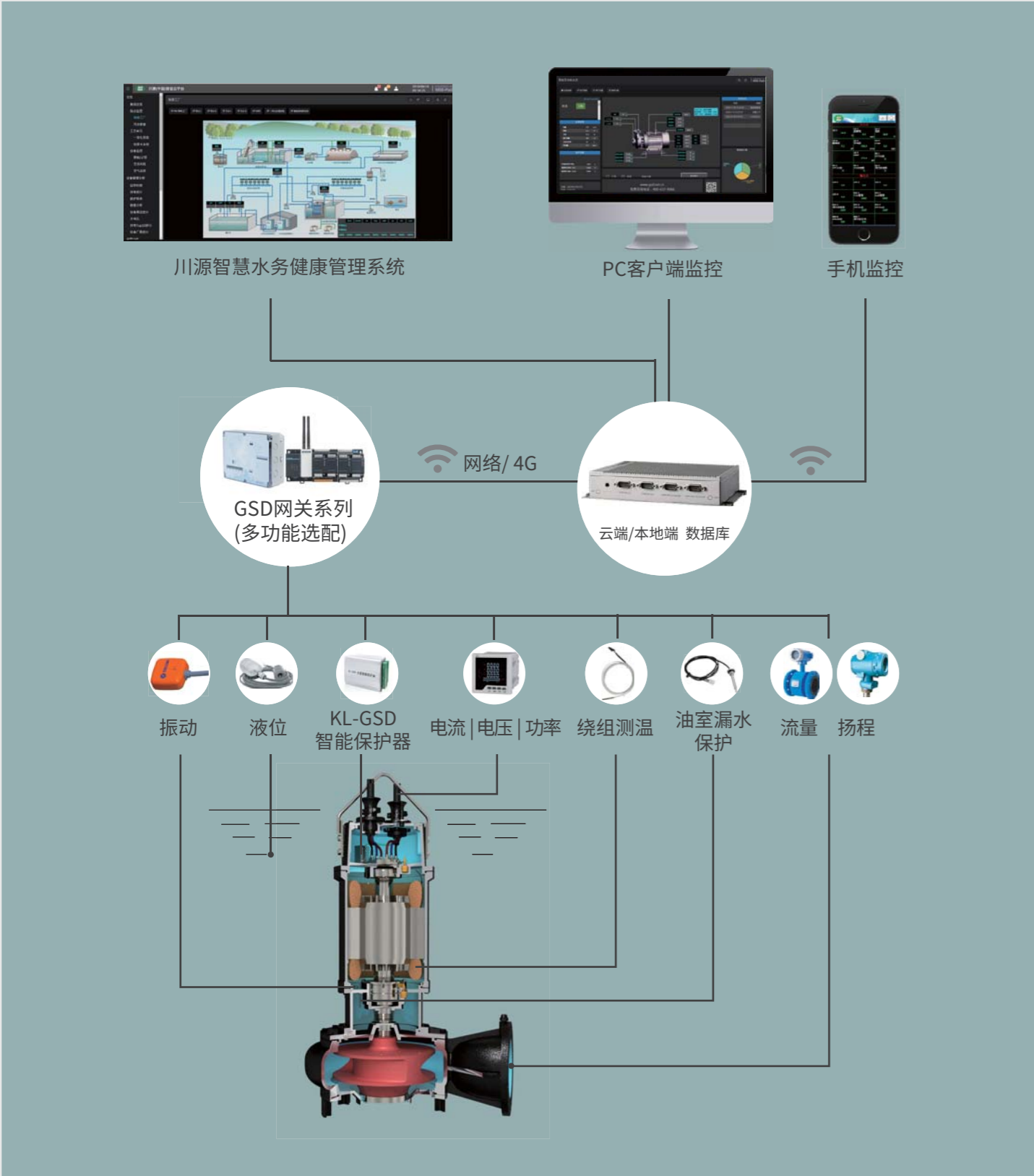
最新无堵塞理论设计，流道宽大，水流畅通，污物容易通过，效率高。



GREEN SAFE DEVELOPMENT



系统架构



环保设备和技术服务的专业伙伴

川源与其众多合作伙伴共同打造智慧水务管理系统

TECO | ADVANTECH | 川研环科 | SSI | SeAH Engineering

GSD 川源(中国)机械有限公司
GSD (China) Co., Ltd.



智能潜水泵

INTELLIGENT SUBMERSIBLE PUMPS

☎ 400-657-9066
🌐 <http://www.gsd.net.cn/>
川源(中国)机械有限公司版权所有 all rights reserved. CY-K4

