

证书号第 5816988 号



实用新型专利证书

实用新型名称：一种带有药液混合器的泡药机

发 明 人：吴育绅;顾晓佳

专 利 号：ZL 2016 2 0737841.5

专利申请日：2016 年 07 月 11 日

专 利 权 人：川源(中国)机械有限公司

授权公告日：2016 年 12 月 28 日

本实用新型经过本局依照中华人民共和国专利法进行初步审查，决定授予专利权，颁发本证书并在专利登记簿上予以登记。专利权自授权公告之日起生效。

本专利的专利权期限为十年，自申请日起算。专利权人应当依照专利法及其实施细则规定缴纳年费。本专利的年费应当在每年 07 月 11 日前缴纳。未按照规定缴纳年费的，专利权自应当缴纳年费期满之日起终止。

专利书记载专利权登记时的法律状况。专利权的转移、质押、无效、终止、恢复和专利权人的姓名或名称、国籍、地址变更等事项记载在专利登记簿上。



局长
申长雨

申长雨





(12)实用新型专利

(10)授权公告号 CN 205832990 U

(45)授权公告日 2016.12.28

(21)申请号 201620737841.5

(22)申请日 2016.07.11

(73)专利权人 川源(中国)机械有限公司

地址 314200 浙江省嘉兴市平湖市经济开发区新明路2399号

(72)发明人 吴育绅 顾晓佳

(74)专利代理机构 杭州华鼎知识产权代理事务所(普通合伙) 33217

代理人 项军

(51)Int.Cl.

B01F 5/00(2006.01)

(ESM)同样的发明创造已同日申请发明专利

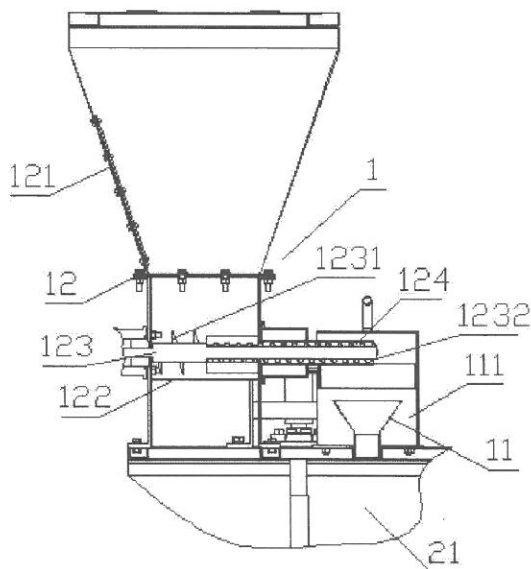
权利要求书1页 说明书3页 附图2页

(54)实用新型名称

一种带有药液混合器的泡药机

(57)摘要

本实用新型公开了一种带有药液混合器的泡药机,所述药液混合器用于将药粉与液体混合并送入药液搅拌装置,所述药液混合器包括混合漏斗、供应药粉并使药粉从混合漏斗上方落下的药粉供应装置,以及向混合漏斗供液,以使液体沿混合漏斗内壁旋转并与药粉完成混合的供液装置。本实用新型通过供液装置向混合漏斗定向输入液体,输入的液体沿混合漏斗内壁旋转,并在混合漏斗中产生漩涡,同时药粉供应装置输送过来的药粉从混合漏斗上方落下,与液体接触,并随液体一起旋转混合,再从混合漏斗底部进入药液搅拌槽中进行搅拌,因此药液混合效果好,泡制均匀,不容易出现块状团。



1. 一种带有药液混合器的泡药机,其特征在于:所述药液混合器用于将药粉与液体混合并送入药液搅拌装置,所述药液混合器包括混合漏斗、供应药粉并使药粉从混合漏斗上方落下的药粉供应装置,以及向混合漏斗供液,以使液体沿混合漏斗内壁旋转并与药粉完成混合的供液装置。

2. 根据权利要求1所述的一种带有药液混合器的泡药机,其特征在于:所述药粉供应装置包括药粉存储斗、将药粉从药粉存储斗输送至混合漏斗上方的输料筒、在输料筒内旋转以使药粉沿输料筒轴向输送的输料杆以及驱动输料杆转动的输料电机。

3. 根据权利要求2所述的一种带有药液混合器的泡药机,其特征在于:所述输料筒包括设于药粉存储斗内的大径段和与大径段相接并延伸至混合漏斗上方的小径段,所述输料杆包括设于输料筒内的螺杆段。

4. 根据权利要求3所述的一种带有药液混合器的泡药机,其特征在于:所述输料杆还设有与螺杆段相接的推进段,所述推进段上设有将药粉推送进入输料筒的螺旋叶片。

5. 根据权利要求1所述的一种带有药液混合器的泡药机,其特征在于:所述供液装置从出水口喷射的水流与混合漏斗内壁相切。

6. 根据权利要求1所述的一种带有药液混合器的泡药机,其特征在于:所述混合漏斗内壁设有螺旋结构。

7. 根据权利要求1所述的一种带有药液混合器的泡药机,其特征在于:所述混合漏斗外侧罩设有将混合漏斗及药粉供应装置的出药口封盖其中的药液混合罩。

8. 根据权利要求7所述的一种带有药液混合器的泡药机,其特征在于:所述混合漏斗与药液搅拌装置可拆卸连接。

9. 根据权利要求1所述的一种带有药液混合器的泡药机,其特征在于:所述供液装置包括主供液管以及设于主供液管出水侧且向混合漏斗供液的第一供液支管。

10. 根据权利要求9所述的一种带有药液混合器的泡药机,其特征在于:所述主供液管的出水侧还设有向药液搅拌装置供液的第二供液支管。

一种带有药液混合器的泡药机

技术领域

[0001] 本实用新型涉及泡药机。

背景技术

[0002] 现有的泡药机泡制药液,是单纯将药粉送入设有搅拌器的液体容器中,通过搅拌桨不断搅拌,来实现泡制。由于是药粉直接与液体混合搅拌,药液泡制不均匀,容易造成20mm以上的块状团。

实用新型内容

[0003] 本实用新型所要解决的技术问题就是提供一种带有药液混合器的泡药机,使药液进入药液搅拌槽前进行初步混合,使药液泡制均匀,不容易出现块状团。

[0004] 为解决上述技术问题,本实用新型采用如下技术方案:一种带有药液混合器的泡药机,所述药液混合器用于将药粉与液体混合并送入药液搅拌装置,所述药液混合器包括混合漏斗、供应药粉并使药粉从混合漏斗上方落下的药粉供应装置,以及向混合漏斗供液,以使液体沿混合漏斗内壁旋转并与药粉完成混合的供液装置。

[0005] 作为优选,所述药粉供应装置包括药粉存储斗、将药粉从药粉存储斗输送至混合漏斗上方的输料筒、在输料筒内旋转以使药粉沿输料筒轴向输送的输料杆以及驱动输料杆转动的输料电机。

[0006] 作为优选,所述输料筒包括设于药粉存储斗内的大径段和与大径段相接并延伸至混合漏斗上方的小径段,所述输料杆包括设于输料筒内的螺杆段。

[0007] 作为优选,所述输料杆还设有与螺杆段相接的推进段,所述推进段上设有将药粉推送进入输料筒的螺旋叶片。

[0008] 作为优选,所述供液装置从出水口喷射的水流与混合漏斗内壁相切。

[0009] 作为优选,所述混合漏斗内壁设有螺旋结构。

[0010] 作为优选,所述混合漏斗外侧罩设有将混合漏斗及药粉供应装置的出药口封盖其中的药液混合罩。

[0011] 作为优选,所述混合漏斗与药液搅拌装置可拆卸连接。

[0012] 作为优选,所述供液装置包括主供液管及设于主供液管出水侧且向混合漏斗供液的第一供液支管。

[0013] 作为优选,所述主供液管的出水侧还设有向药液搅拌装置供液的第二供液支管。

[0014] 本实用新型采用的技术方案,通过供液装置向混合漏斗定向输入液体,输入的液体沿混合漏斗内壁旋转,并在混合漏斗中产生漩涡,同时药粉供应装置输送过来的药粉从混合漏斗上方落下,与液体接触,并随液体一起旋转混合,再从混合漏斗底部进入药液搅拌槽中进行搅拌,因此药液混合效果好,泡制均匀,不容易出现块状团。

附图说明

- [0015] 下面结合附图和具体实施方式对本实用新型作进一步描述：
[0016] 图1为本实用新型的结构示意图；
[0017] 图2为药液搅拌装置的结构示意图；
[0018] 图3为药液混合器的结构示意图。

具体实施方式

[0019] 如图1至图3所示，一种泡药机，包括对药液进行搅拌的药液搅拌装置2以及将药粉与液体混合后再送入药液搅拌装置2的药液混合器1，由于药粉不是直接与液体在药液搅拌装置2中混合搅拌，而是经过药液混合器1进行初步混合后搅拌，因此药液泡制均匀，不容易造成块状团。

[0020] 如图2所示，所述药液混合器1包括圆锥形的混合漏斗11、供应药粉并使药粉从混合漏斗上方落下的药粉供应装置12，以及向混合漏斗11供液，以使液体沿混合漏斗内壁旋转并与药粉完成混合的供液装置。

[0021] 通过供液装置向混合漏斗11定向输入液体，供液装置设有出水口，出水口喷射水流与混合漏斗内壁相切，输入的液体沿混合漏斗内壁旋转，并在混合漏斗内产生漩涡，同时药粉供应装置12输送过来的药粉从混合漏斗11上方落下，与液体接触并卷入漩涡实现与液体混合，最后再从混合漏斗底部进入药液搅拌槽中进行搅拌，因此，药液混合效果好，泡制均匀，不容易出现块状团。

[0022] 所述药粉供应装置12包括药粉存储斗121、将药粉从药粉存储斗121输送至混合漏斗上方的输料筒124、在输料筒内旋转以使药粉沿输料筒轴向输送的输料杆123以及驱动输料杆转动的输料电机。

[0023] 其中，所述药粉存储斗121的底部设有向下凹的圆弧段122，圆弧段与输料筒124相接，使药粉从药粉存储斗121进入输料筒124。药粉存储在药粉存储斗121内，通过输料电机驱动输料杆123旋转，往前输送药粉进入混合漏斗11上方并落下。输料筒124水平设置，所述输料筒124包括设于药粉存储斗121内的大径段和与大径段相接并延伸至混合漏斗11上方的小径段，所述输料杆123包括设于输料筒124内的螺杆段1232以及设于圆弧段122内与螺杆段1232相接的推进段1231，所述推进段1231上设有将药粉推送进入输料筒124的螺旋叶片。在螺旋叶片推送作用下，药粉首先进入大径段内部，然后借助螺杆段1232螺旋作用向前推进。

[0024] 所述混合漏斗11内壁设有螺旋结构，如螺旋凸筋或者螺旋凹槽，以使输入的液体可以沿混合漏斗11内壁的螺旋结构旋转，并在混合漏斗11内产生漩涡，加强混流效果。

[0025] 所述混合漏斗11的外侧罩设有将混合漏斗11及药粉供应装置12的出药口封盖其中的药液混合罩111。在药液混合罩111的作用下，药粉从上方落下过程中不会四处飘散，同时药液混合罩111上方开口设有罩盖，以方便打开进行检修。

[0026] 如图3所示，所述药液搅拌装置2包括箱体，在箱体中分隔出药液搅拌槽和将药液搅拌槽搅拌好的药液进行存储的药液存储槽23，在药液搅拌槽中设有搅拌器。所述搅拌器包括由搅拌电机203驱动的搅拌轴201，所述搅拌轴201竖直设置于搅拌槽中且沿轴向设有至少一组搅拌桨202。所述搅拌轴201的上端与搅拌电机203输出轴联接，下端支撑在轴承座205上，药液搅拌槽上方开口上设有上盖204。

[0027] 为了提高搅拌效果，可以在药液搅拌槽的侧壁上设置扰流件，如扰流筋条。另外，

箱体底部设有滚轮,箱体侧面还设有推动整个泡药机移动的把手部。

[0028] 其中,所述药液搅拌槽设有至少两个且通过溢流口依次连通,处于最上游的药液搅拌槽连接有将药粉与液体混合并送入该药液搅拌槽的药液混合器,处于最下游的药液搅拌槽通过溢流口与药液存储槽连通。在本实施例中设有两个药液搅拌槽,即第一药液搅拌槽21和第二药液搅拌槽22。

[0029] 药粉与液体在药液混合器中初步混合后进入第一药液搅拌槽21,利用旋转的搅拌桨进行搅拌,当第一药液搅拌槽中液位达到一定高度后,药液通过溢流口流向第二药液搅拌槽并由搅拌桨进行搅拌,当第二药液搅拌槽中液位达到一定高度后最终进入药液储存槽进行存储。

[0030] 如图1所示,所述供液装置包括主供液管13及设于主供液管出水侧且向混合漏斗11供液的第一供液支管131,第一供液支管131设有与混合漏斗相通的出水口,出水口喷射水流与混合漏斗内壁相切。所述主供液管的出水侧还设有向药液搅拌装置2供液的第二供液支管132,第二供液支管132直接通向第一药液搅拌槽21上方。其中第一供液支管131供应的液体进入药液混合器1与药粉大面积混合,第二供液支管132直接将液体通入第一药液搅拌槽21,以加速泡药过程。

[0031] 所述供液主管13连接有旁路供液管133,所述旁路供液管及供液主管对应旁路供液管位置均设有各种阀门及各种仪表,如电磁阀、水压表等。正常情况下,供液主管供水,旁路供液管上电磁阀关闭,旁路供液管不通,如果供液主管发生故障,可将旁路供液管上电磁阀打开,使用旁路供液管供液,这样可以确保供液的可靠性。

[0032] 所述药液存储槽23连接有在超过最高液位时将药液排出的溢流管24。以防止药液存储槽中药液满过最高液位。

[0033] 所述药液搅拌槽及药液存储槽的底部均设有将内部药液排空的排液管25,所述排液管上设有电磁阀,在长时间不用该泡药机的情况下,打开排液管上电磁阀,将内部的药液一起排干净。

[0034] 所述溢流管25包括竖直段和与竖直段底端连接的水平段,竖直段上端与药液存储槽23溢流口连接,所述排液管25与水平段连通,这样,排液和溢流可以共用一条公用管路,将排出的药液输送至相同地方,可以节约管路。

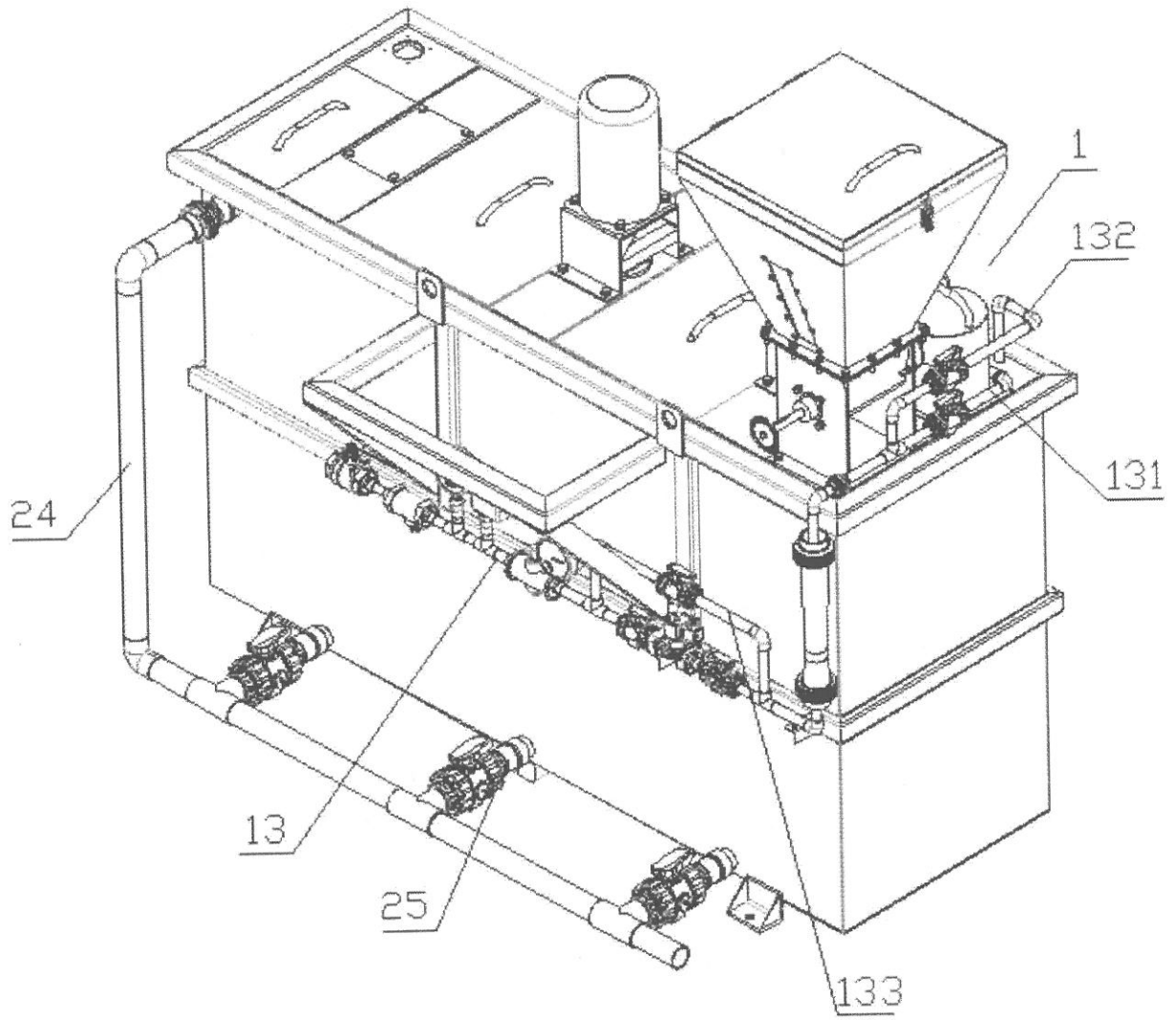


图1

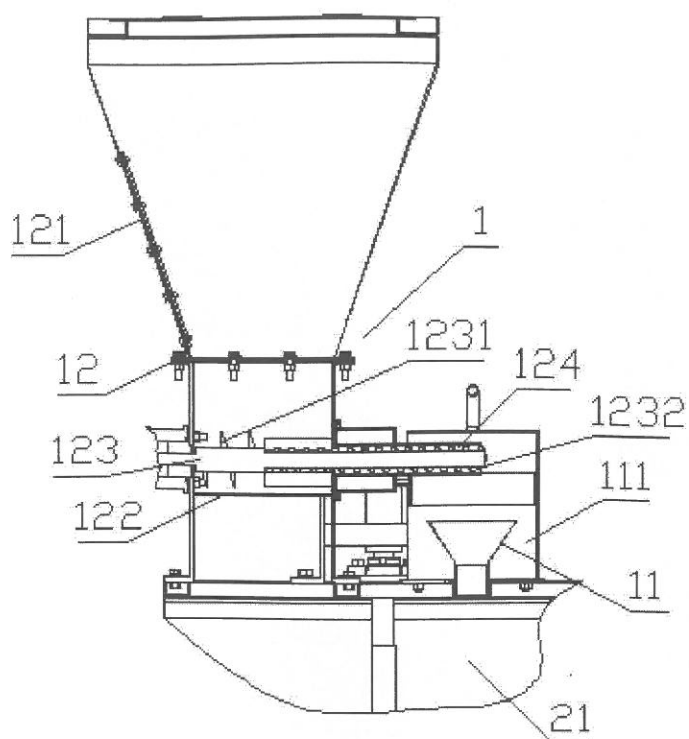


图2

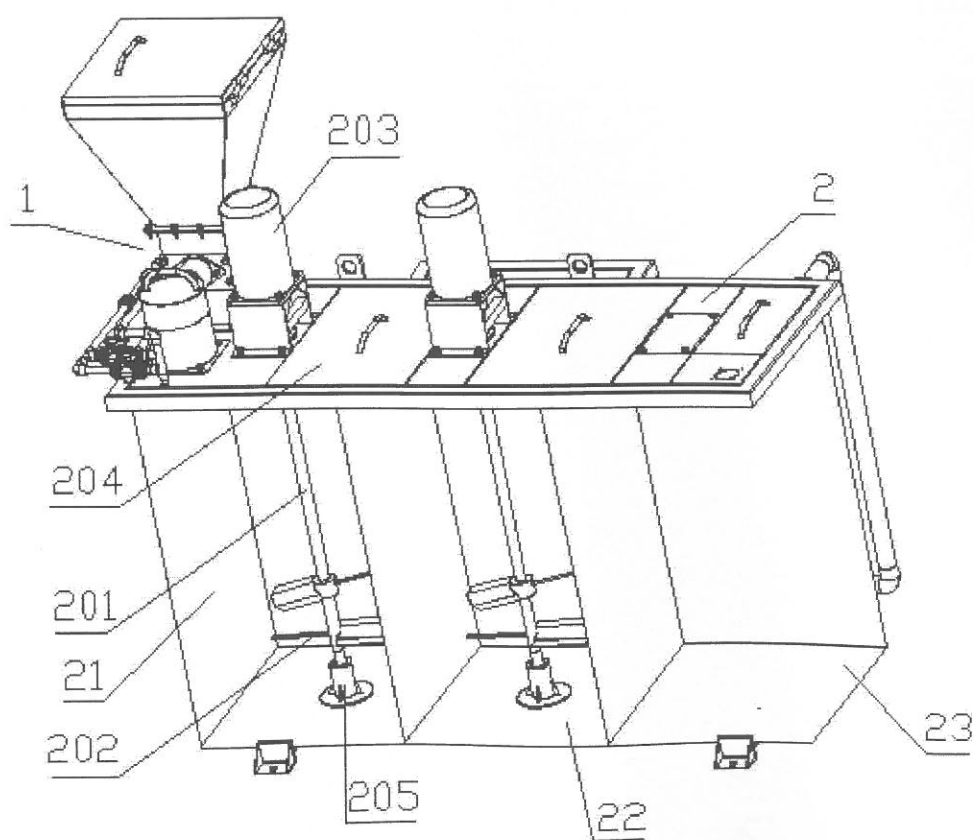


图3