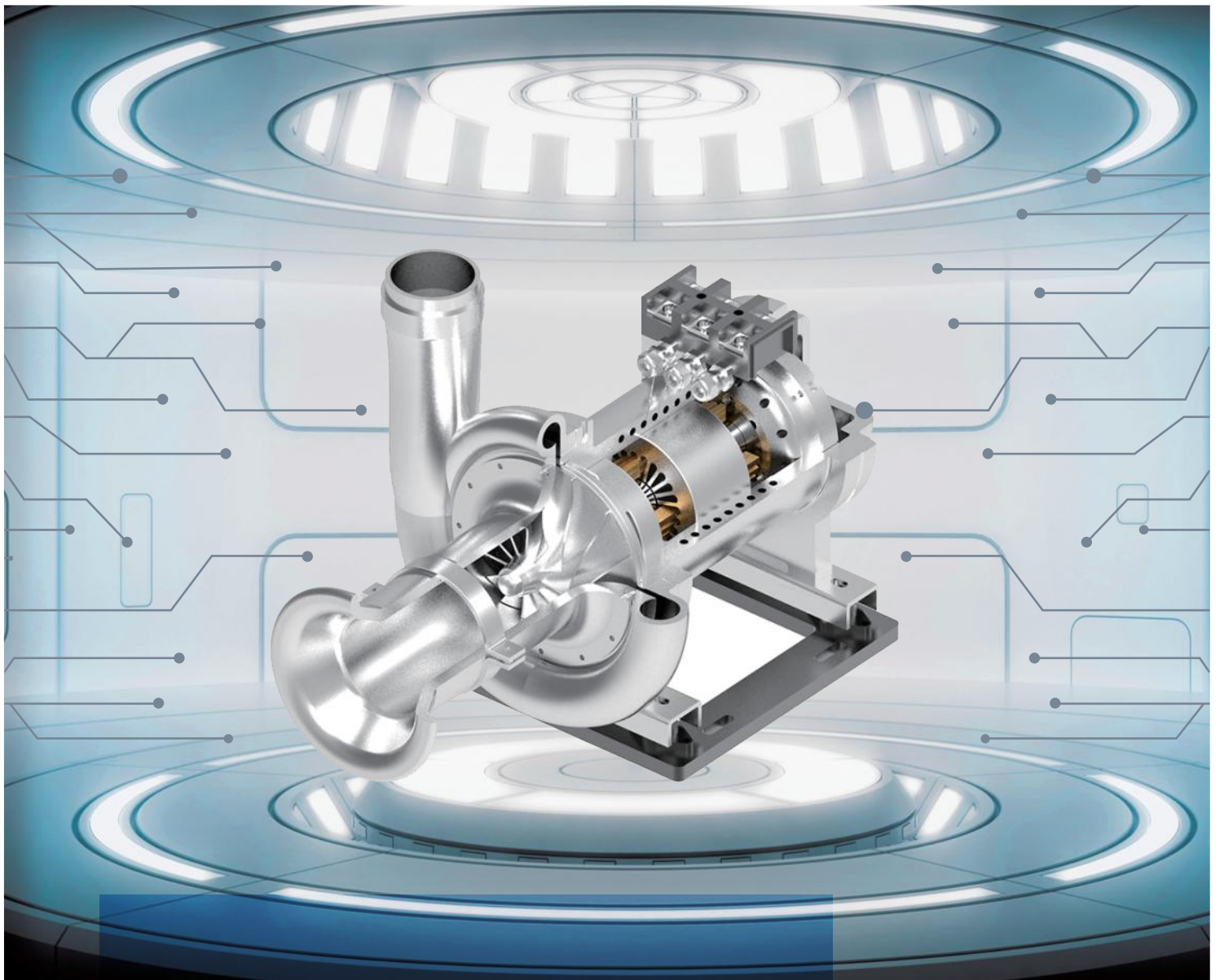





川源(中国)机械有限公司
GSD (China) Co., Ltd.



MAGLEV TURBO BLOWER 磁悬浮鼓风机





川源作为污水处理整体解决方案的提供者 及水处理系统的专业合作伙伴

在帮助客户创造更大价值的路上

步履不息, 不断创新

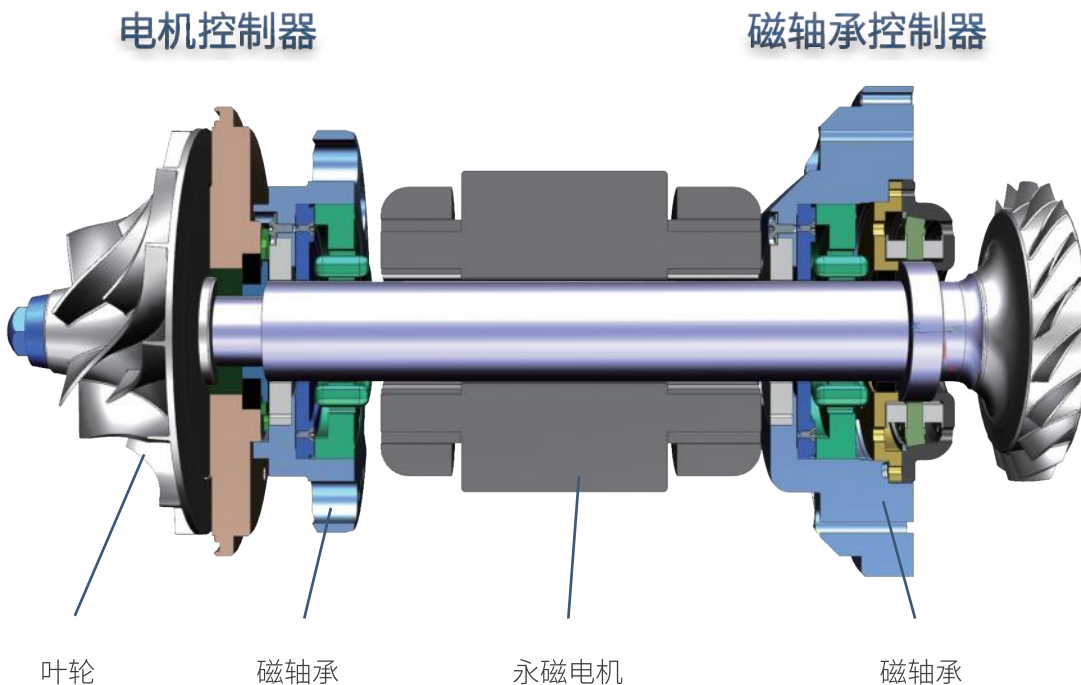
推出具有多项先进技术的高效、节能磁悬浮鼓风机

节能达到**30%**以上

多项先进技术的完美结合 真正的节能高效、稳定可靠

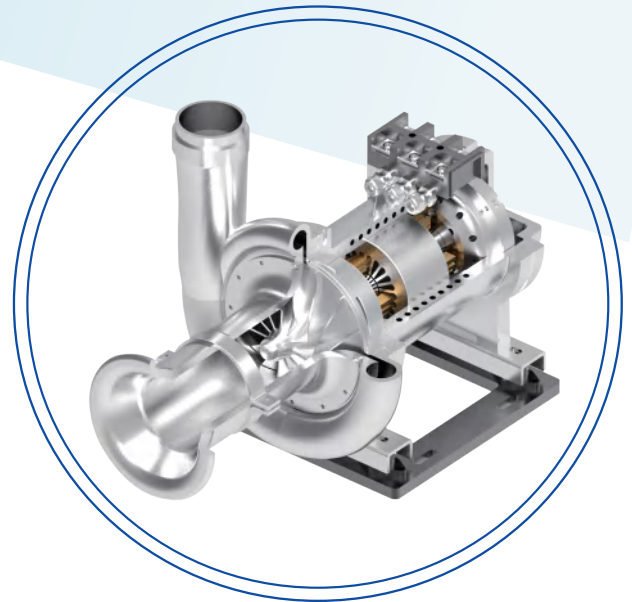
采用高效高速永磁电机及控制技术、磁悬浮轴承控制技术、高效三元流叶轮等关键技术，取消接触轴承、变速系统、润滑系统、联轴节等部件，磁悬浮轴承系统通过电磁场将转子系悬浮支撑，启动及停车时，转子处于悬浮状态，全运行周期内，轴承和轴径间无物理性接触，完全无摩擦，最大化的提高整机效率。

磁悬浮轴承转静子间隙为mm级，洁净度要求较低，可满足更多的使用工况。风机启动时转子先悬浮，再升速，停机时转子先降速至静止状态，再停止悬浮，不会出现干磨的问题，启停次数无限制，运行更加稳定可靠。

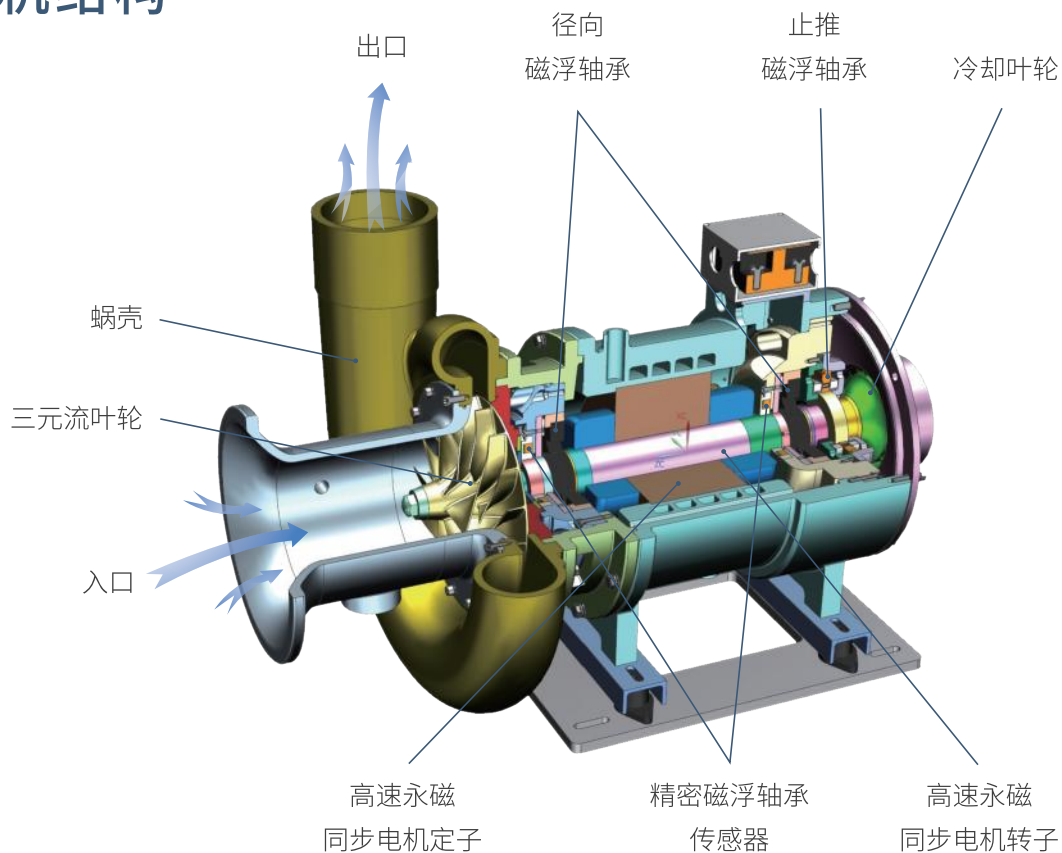


工作原理 Theory

鼓风机的永磁同步电机驱动三元流叶轮高速旋转，当叶轮高速旋转时，气体随之旋转，在离心力作用下被甩出，并经过蜗壳的扩压，形成带压气体，同时在叶轮入口处形成真空地带，可使外界气体不断进入叶轮，形成连续的气体流动。



主机结构



核心技术

Core technology

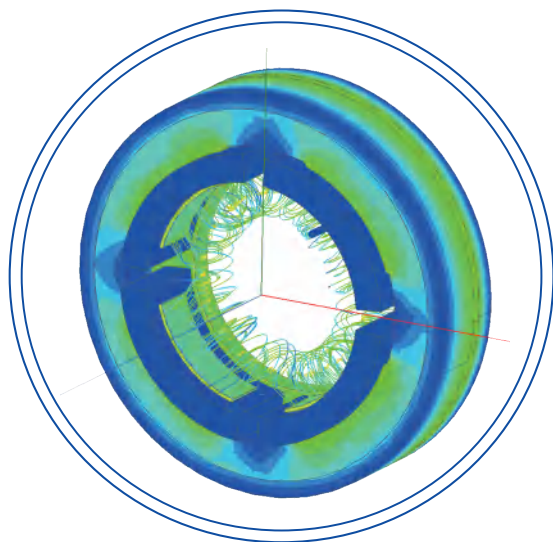


高效三元流叶轮

- 航空锻造铝合金材料
- 五轴加工中心铣削成型
- 多变效率大于85%
- 独特降噪设计
- 112%超速测试、100%探伤检测

磁悬浮轴承

- 控制稳定
- 主动式磁悬浮轴承，5自由度控制，信号采集速率>1万次/s
- 承载力大
- 无摩擦、无油、振动小、静音、寿命长



高效高速永磁同步电机

- 与叶轮同速，直驱式
- 电机效率可达98.5%
- 电机控制器效率可达97%



高精度、抗干扰磁浮轴承传感器

- 电涡流式
- 可同时检测转轴X、Y、Z三个方向位移
- 精度高、响应频率快、抗干扰能力强、耐高温



智能控制技术

- 支持多种运行模式，可自由选择定流量、定压力等运行模式
- 具备运行数据记录、存储、传输、远程监控、预知告警功能，可接入GSD设备健康管理平台，实现风机全生命周期的健康管理
- 可选择GSD曝气量AI推论模型和精确曝气智能控制等模组，实现精确曝气控制



优势

Advantage

01 节能高效

·
·
·

02 环境效果

· 无摩擦
·
·

04 运营优势

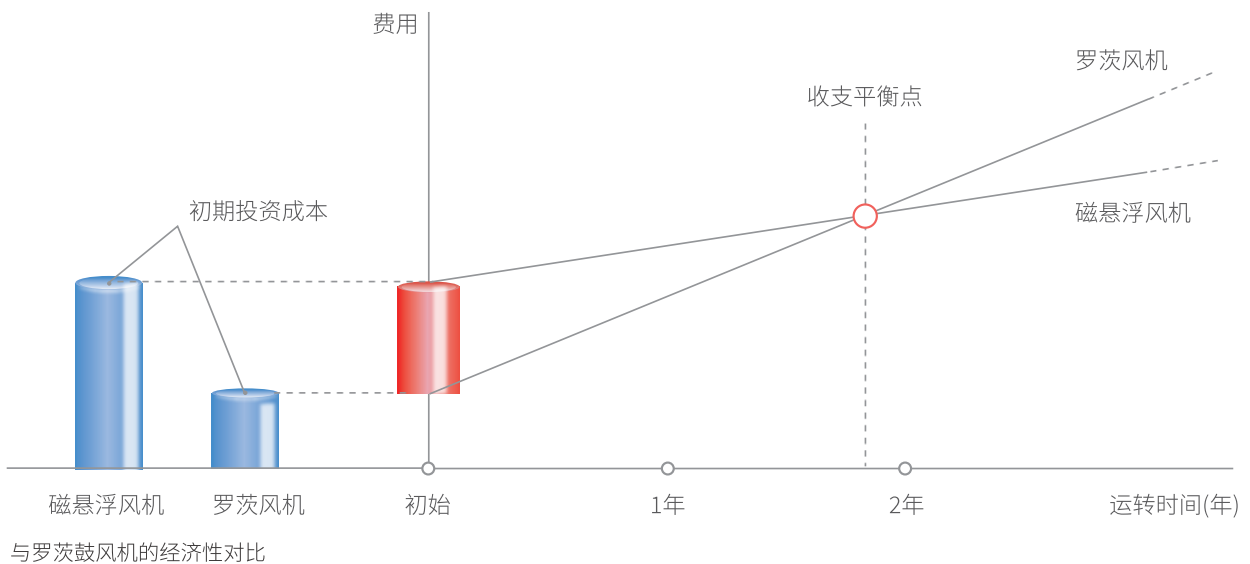
- 磁悬浮轴承完全无摩擦，损坏几率低，使用寿命可达20年以上。
- 直接高速驱动，无增速齿轮箱和润滑系统，效率高，免维护，寿命长，主机维护成本降低为零。
- 100%无油系统，无需担心因油污染导致的生产损失和维护成本费用增加。

节能分析

Energy-saving analysis

项目	罗茨鼓风机	磁悬浮鼓风机
水处理量	20000t/d	20000t/d
设备	90kW 2套(2用1备)	75kW 2套
耗电功率	90kW	61kW
磁悬浮鼓风机年省电	23.2万度电/台	
磁悬浮鼓风机年节电费用	13.92万元/台	
节能分析	2台设备每年省46.4万度电, 节省费用27.84万元, 比传统罗茨鼓风机节能30%以上	

注:按照年运行时长8000小时, 电费均价0.6元计算。



磁悬浮鼓风机

GSD | GREEN SAFE DEVELOPMENT

应用领域 Application

水处理领域

- 市政污水处理
- 各种工业废水处理
- 垃圾渗滤液废水处理



其它领域

- 水泥建材、火力发电、发酵、纺织、冶金、造纸、石油化工、印染、矿山矿井、食品、制药、养殖等行业



性能参数

Specifications

产品型号	CF37	CF50	CF75	CF90	CF100	CF125	CF150	CF175	CF200	CF225	CF250	CF275	CF300	CF400
出口压力 (kPa)	风量 (m ³ /min)													
30	45	79	118	141	158	-	-	-	-	-	-	-	-	-
40	41	61	92	108	122	152	184	215	246	278	305	335	365	487
50	38	50	75	89	100	125	151	177	202	228	250	274	300	400
60	34	42	64	77	85	108	131	152	170	195	212	234	255	340
70	30	38	56	68	76	96	115	132	149	167	186	205	224	298
80	28	33	51	60	67	85	100	119	133	150	166	183	200	266
90	-	-	46	55	62	76	92	106	120	132	150	165	180	240
100	-	-	-	50	56	70	85	98	110	125	138	152	166	222
120	-	-	-	-	-	61	74	85	96	105	119	131	143	191
150	-	-	-	-	-	50	62	72	80	90	100	110	120	161

注：1.标准工况压力为101.325kPa，温度为20℃，相对湿度65%。

2.如有其它非标型号需求，请咨询专业技术人员。

